

ROBUS®

APEX 4.5W IP65 LED WALL LIGHT OR SPIKE LIGHT, 3000/4000K, DARK GREY

RAX4530-25, RAX4540-25

EN

PLEASE READ INSTRUCTION BEFORE COMMENCING INSTALLATION AND RETAIN FOR FUTURE REFERENCES.

! Electrical products can cause death or injury, or damage to property. The Installation must be carried out by a qualified electrician.

Note:

The luminaire must be disconnected before carrying out any insulation resistance testing. Product technical information and specification may change over time without prior notification. For the latest technical information please visit our web site www.robus.com or robustdirect.com

-20°C < Ta < +50°C, 220-240V ~ 50/60Hz, Class I, IP65
Luminaire is non-dimmable

Installation

1. Ensure mains supply is switched off before commencing installation.
2. Choose mounting option:
3. Spike. Attach spike to the body of the fitting and insert in the ground.
4. Wall Mount: Mark appropriate fixing points on the wall; check that fixings will not impinge on concealed cables or other building services before drilling.
5. Attach bracket to wall.
6. Attach fitting to bracket.
7. Connect supply in IP rated enclosure: Live – Brown, Neutral – Blue and Yellow/Green – Earth.

Market Surveillance: These products contain light sources 'LS Code' of energy efficiency of Class D.
RAX4530-LS; RAX4540-LS
Remove screws and remove diffuser.
Remove LED PCB.

Information for the Product user:

1. Please note the requirement to dispose of Waste Electrical & Electronic Equipment separately from household waste (WEEE marked with crossed out wheelie bin symbol).
2. Please consider your role in contributing to re-use and recycling by returning this product at end of life to a collection centre for waste electrical equipment or a Civic Amenity site, or to a retail outlet from which you are purchasing a replacement.
3. This equipment may contain substances that are hazardous to health and the environment if disposed of carelessly. It is important that it is separated from normal household waste and recycled in the WEEE chain
4. The "crossed out wheelie bin symbol" on a product indicates this equipment must not be disposed of in normal household waste, but should be disposed of according to local WEEE regulations

Issue 2 081221

ROBUS®

APEX 4,5W IP65 LED WANDLAMP OF LAMP MET GRONDPIN, 3000/4000K DONKERGRIJS

RAX4530-25, RAX4540-25

NL

LEES DE INSTRUCTIES VOORDAT U BEGINT MET DE INSTALLATIE EN HOU ZE BIJ VOOR LATER.

! Elektrische producten kunnen de dood of letsel veroorzaken of eigendommen beschadigen. De installatie dient te worden uitgevoerd door een elektricien.

Opmerkingen:

De lamp moet worden losgekoppeld voordat de isolatieweerstand wordt getest. Technische gegevens en specificaties van dit product kunnen zonder voorafgaande kennisgeving wijzigen. Ga voor de meest recente technische gegevens naar onze website www.robus.com of robustdirect.com

-20°C < Ta < +50°C, 220V-240V ~ 50/60Hz, Klasse I, IP65
Niet-dimbare armatuur

Installation

1. Zorg dat het lichtnet is uitgeschakeld voordat u begint met de installatie.
2. Kies de gewenste montageoptie:
3. Grondpin. Bevestig de grondpin aan de behuizing van de armatuur en steek in de grond.
4. Wandmontage: Markeer de overeenkomstige bevestigingspunten op de muur; zorg dat de bevestigingen geen verborgen kabels of andere voorzieningen van het gebouw kunnen beschadigen voordat u begint met boren.
5. Bevestig de beugel tegen de muur.
6. Bevestig de armatuur aan de beugel.
7. Sluit de voeding aan in de behuizing met IP beschermingsniveau: Stroom – Bruin, Neutraal – Blauw en Aarding - Geel/Groen.

Markttoezicht: Deze producten bevatten lichtbronnen "LS Code" van energie-efficiëntie van Klasse D.
RAX4530-LS; RAX4540-LS
Verwijder schroeven en verwijder diffuser. LED-PCBverwijderen.

Informatie voor de gebruiker van het product:

1. Hou bij het verwijderen van afval rekening met de regeling voor afgedankte elektrische en elektronische apparatuur, gescheiden van gewoon huishoudelijk afval (AEEA, pictogram van een kliko met een kruis erdoorheen).
2. Neem uw verantwoordelijkheid op het vlak van hergebruik en recycling door dit product aan het einde van zijn levenscyclus in te leveren bij een inleverpunt voor elektronisch afval, een milieupark of een winkel waar u een nieuw product koopt.
3. Deze apparatuur kan stoffen bevatten die gevaarlijk zijn voor de gezondheid en het milieu indien ze onachtzaam wordt weggegooid. Het is belangrijk dat ze gescheiden gehouden wordt van het normaal huishoudelijk afval en gerecycled wordt in het netwerk voor AEEA.
4. Het pictogram van een kliko met een kruis erdoorheen op een product betekent dat dit apparaat niet samen met het gewone huishoudelijk afval mag worden weggegooid, maar dat het dient te worden verwijderd in overeenstemming met de lokale regelgeving voor AEEA (afgedankte elektrische en elektronische apparatuur).

ROBUS®

APEX 4,5W IP65 LED-WAND- ODER SPIKE-LEUCHTE, 3000K/4000K, DUNKELGRAU

RAX4530-25, RAX4540-25

DE

LESEN SIE DIE ANLEITUNG, BEVOR SIE MIT DER INSTALLATION BEGINNEN, UND BEWAHREN SIE SIE FÜR DIE SPÄTERE VERWENDUNG AUF.

! Elektronikprodukte können Tod, schwere Verletzungen oder Sachschaden verursachen. Die Installation muss von einem Elektriker vorgenommen werden.

Hinweis:

Vor der Durchführung von Isolationswiderstandsprüfungen muss die Leuchte vom Strom getrennt werden. Technische Produktinformationen und Angaben können sich im Lauf der Zeit ohne weitere Mitteilung ändern. Besuchen Sie unsere Webseite www.robus.com oder robustdirect.com für aktuelle technische Informationen.

-20°C < Ta < +50°C, 220V-240V ~ 50/60Hz, Klasse I, IP65
Leuchte ist nicht dimmbar

Installation

1. Vergewissern Sie sich, dass das Versorgungsnetz ausgeschaltet ist, bevor Sie mit der Installation beginnen.
2. Wählen Sie die Montageoption:
3. Spike. Montieren Sie den Spike am Sockel und stecken Sie ihn in den Boden.
4. Wandmontage: Zeichnen Sie an der Wand die korrekten Befestigungspunkte an und vergewissern Sie sich vor dem Bohren, dass die Bohrlöcher keine Rohre, Leitungen oder andere Haustechnik beschädigen.
5. Montieren Sie den Sockel an der Wand.
6. Setzen Sie das Aufsatzteil in die Halterung ein.
7. Schließen Sie mithilfe eines IP-klassifizierten Gehäuses die Stromversorgung an: Spannungsführend - Braun, Neutral -Blau, Gelb/Grün - Erde.

Marktüberwachung: Diese Produkte enthalten Lichtquellen "LS Code" der Energieeffizienz der Klasse D. RAX4530-LS; RAX4540-LS
Entfernen Sie Schrauben und entfernen Sie Diffusor. Entfernen sie LED-PCB.

Informationen für den Benutzer:

1. Beachten Sie, dass die Entsorgung von ausgedienten Elektro- und Elektronikgeräten getrennt vom Hausmüll erfolgen muss (die Geräte sind mit dem Symbol einer durchgestrichenen Tonne gekennzeichnet).
2. Beachten Sie Ihre Rolle im Wiederverwendungs- und Recycling-Zyklus, indem Sie dieses Produkt am Ende der Nutzungsdauer bei einer Sammelstelle für Elektronikaltgeräte oder einer städtischen Müllkippe, oder einer Verkaufsstelle, wo Sie einen Ersatz besorgen, entsorgen.
3. Dieses Gerät kann Substanzen enthalten, die gesundheits- und umweltschädlich sind, falls sie achtlos entsorgt werden. Es ist wichtig, dass es vom normalen Hausmüll getrennt und in der Kette der Elektro-Altgeräte recycelt wird
4. Das „durchgestrichene Tonnen-Symbol“ auf einem Produkt bedeutet, dass dieses Gerät nicht mit dem normalen Hausmüll, sondern gemäß der Entsorgungsvorschriften für Elektro-Altgeräte entsorgt werden muss

ROBUS®

APEX 4,5 W IP65 LED STENSKA SVETILKA ALI SVETILKA S KLINOM, 3000/4000 K, TEMNO SIVA

RAX4530-25, RAX4540-25

SL

PRED MONTAŽO SKRBNO PREBERITE NAVODILA ZA UPORABO IN JIH SHRANITE NA VARNO MESTO, SAJ JIH BOSTE POZNEJEMORDA ŠE POTREBOVALI.

! Električne naprave lahko povzročijo telesne poškodbe, smrt in materialno škodo. Priklop sme izvesti le strokovnjak za elektrotehniko.

Opomba:

Pred preizkusi izolacijske upornosti svetilko obvezno izključite. Pridržujemo si pravico do sprememb proizvoda in tehničnih specifikacij brez predhodnega obvestila. Za najnovejše tehnične informacije obiščite našo spletno stran www.robus.com ali robustdirect.com.

-20°C < T_{del} < +50 °C, 220-240 V ~ 50/60 Hz, razred zaščite I, stopnja zaščite IP65, Svetilka nima možnosti zatemnitve.

Montaža

1. Pred začetkom dela izključite omrežno napajanje.
2. Izberite montažo:
3. Klin. Pritrdite klin na ogrodje fittinga in pritrdite v tla.
4. Stenska montaža: Na steni označite pritrdilne točke; preglejte in potrdite, da z vrtanjem ne boste poškodovali skritih kablov ali drugih stavbnih napeljav.
5. Pritrdite nosilec na steno.
6. Pritrdite fitting na nosilec.
7. Priključite napajanja v vtičnico IP: faza (rjava), nevtralna (modra) in zemlja (rumeno/zelena)

Nadzor Trga:
Produkti vsebujejo svetlobne vire 'Šifra svetlobnega vira' z energijsko učinkovitostjo Razreda D.
RAX4530-LS; RAX4540-LS
vijake in odstranite difuzor. Odstrani led ploščo

Informacije za uporabnika:

1. Upošteвайте predpise o odstranjevanju odpadne električne in elektronske opreme – proizvoda ni dovoljeno odstraniti med gospodinjske odpadke (OEEO s simbolom: prekrizanim zabojnikom za odpadke na kolesih).
2. Prispevajte k varovanju okolja in omogočite reciklažo proizvoda – po koncu njegove življenjske dobe ga predajte pristojnemu zbirnemu centru za odpadke ali vrnite trgovcu, pri katerem ste ga kupili.
3. Ta oprema lahko vsebuje snovi, ki so v primeru malomarnega ravnanja nevarne za zdravje in okolje. Pomembno je, da proizvod ločite od drugih gospodinjskih odpadkov in ga predate v reciklažo (OEEO).
4. Simbol »prekrizani zabojnik za odpadke na kolesih« na proizvodu pomeni, da tega proizvoda ni dovoljeno odstraniti med običajne gospodinjske odpadke, temveč skladno s predpisi o OEEO.

ROBUS®

APPLIQUE MURALE OU SUR PIQUET LED
APEX 4,5W IP65, 3000/4000K, GRISE FONCÉE

RAX4530-25, RAX4540-25

FR

VEUILLEZ LIRE LES INSTRUCTIONS AVANT DE COMMENCER L'INSTALLATION ET CONSERVER-LES POUR TOUTES UTILISATIONS FUTURES.
Les produits électriques peuvent causer la mort, de graves blessures ou des dégâts matériels. L'installation doit être effectuée par un électricien qualifié.

Remarque :

Le luminaire doit être déconnecté avant d'effectuer tout test de résistance à l'isolation. Les informations techniques et caractéristiques peuvent changer au fil du temps sans notification préalable. Pour rester informé de ces possibles modifications, veuillez consulter le site internet www.robus.com ou robustdirect.com.

-20°C < Ta < +50°C, 220V-240V ~ 50/60Hz, Classe I, IP65
Ce luminaire est non-dimmable.

Installation

1. Veuillez-vous assurer que l'alimentation est coupée avant de commencer.
2. Choisissez l'option de montage :
3. Sur piquet : Attachez le piquet au corps du luminaire et insérez-le dans le sol.
4. Montage mural : Marquez sur le mur les positions des futures fixations. Avant de percer, assurez-vous que celles-ci ne risquent pas d'endommager des câbles électriques, tuyaux etc...
5. Attachez le support sur le mur.
6. Attachez le luminaire sur le support.
7. Connectez l'alimentation : Phase – Marron, Neutre – Bleu, Jaune/Vert – Terre.

Surveillance du Marché:

Ces produits contiennent des sources lumineuses «LS Code» d'efficacité énergétique de Classe D.

RAX4530-LS; RAX4540-LS

Retirer les vis et retirer le diffuseur. Retirer la PCB LED

Informations pour l'utilisateur du produit :

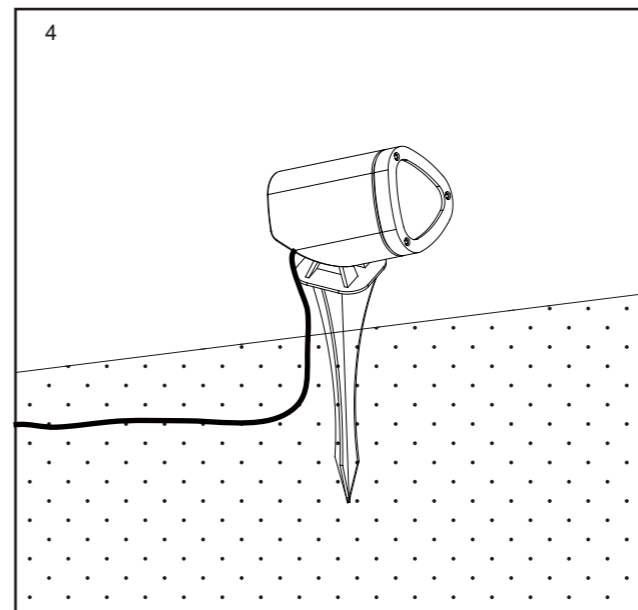
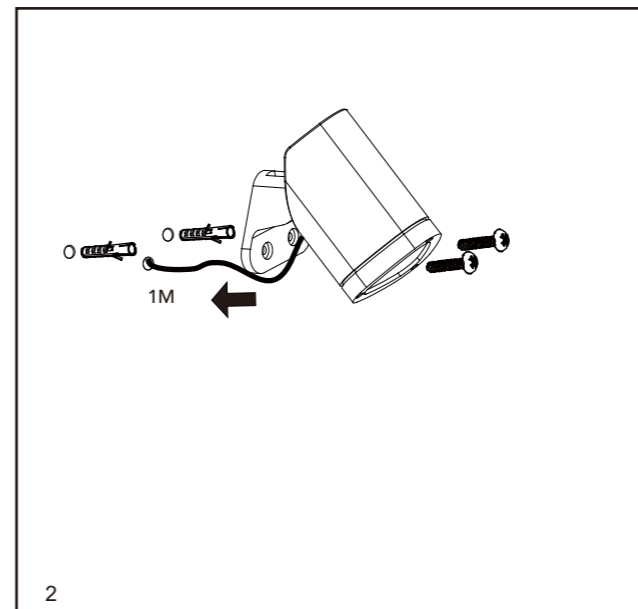
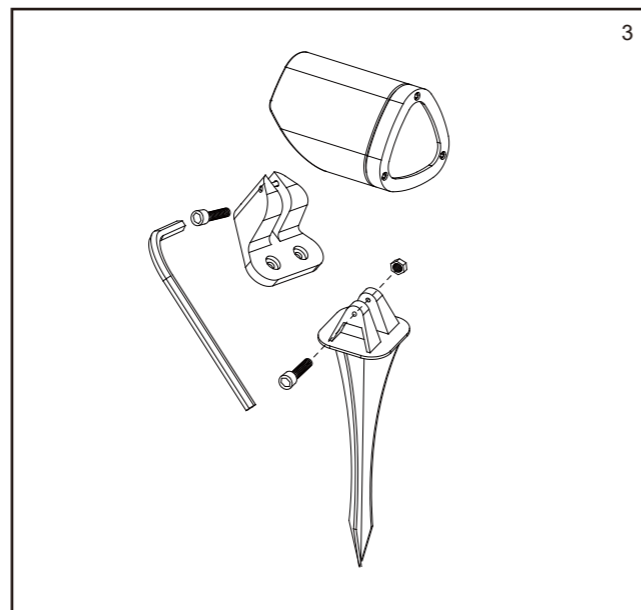
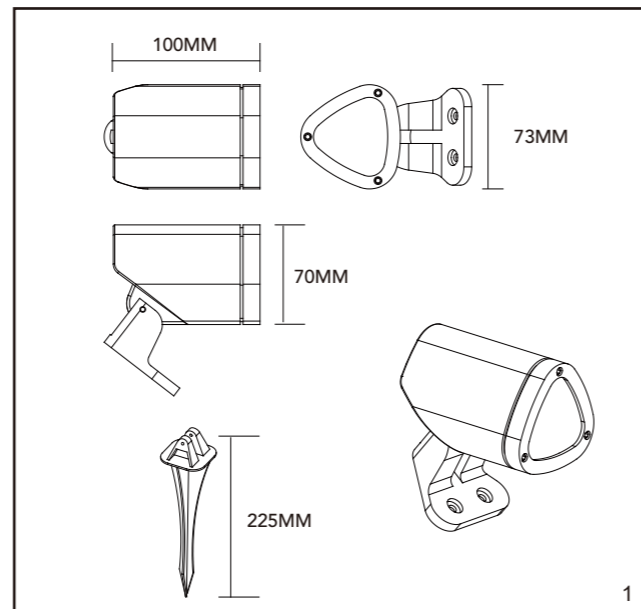
1. Veuillez, s'il vous plait, noter l'importance de disposer des Déchets d'Équipement Électriques et Électroniques séparément des déchets ménagers (DEEE représenté par une poubelle barrée d'une croix).
2. Veuillez tenir compte de l'importance de votre contribution à la réutilisation et au recyclage de ce produit en fin de vie en le retournant dans un centre de collecte de déchets des équipements électriques ou dans le point de vente à partir duquel vous effectuez l'achat du produit de remplacement.
3. Cet équipement peut contenir des substances dangereuses pour la santé et l'environnement s'il est jeté n'importe où. Il est important de le séparer des ordures ménagères et le recycler dans une consigne DEEE appropriée.
4. La "poubelle barrée d'une croix" présent sur le produit indique que cet appareil ne doit pas être jeté dans les ordures ménagères mais doit être éliminé conformément à la réglementation DEEE locale.

IT: AVVERTENZA – I dispositivi elettrici possono causare lesioni gravi o la morte o danneggiare l'apparecchio. In caso di dubbi sull'installazione o sull'utilizzo di questo prodotto, consultare un elettricista competente.

Assicurarsi che l'alimentazione principale sia spenta prima di effettuare interventi.

EST: HOIATUS! Elektritooted võivad põhjustada surma, raskeid vigastusi või varakahjustusi. Kui teil on toote paigaldamisel või kasutamisel kahtlusi, küsige nõu asjatundlikult elektrikult. Enne töö alustamist veenduge, et elektrivool oleks välja lülitatud.

SLK: UPOZORNENIE - Elektrické výrobky môžu spôsobiť smrť, vážne zranenie alebo škodu na majetku. Ak máte akékoľvek pochybnosti o inštalácii tohto výrobku, poraďte sa s kvalifikovaným elektrikárom. Pred začatím práce skontrolujte, že je hlavný zdroj



L.E.D lighting & Electrical Distribution Group UC
IRE: Nangor Road, Dublin 12, D12 E7VP, Ireland
UK: Bracknell Enterprise & Innovation Hub, Ocean House, 12th Floor, The Ring, Bracknell, Berkshire RG12 1AX, UK

Tel: +353 1 7099000
Fax: +353 1 7099060
Email: info@robus.com
Website: www.robus.com

